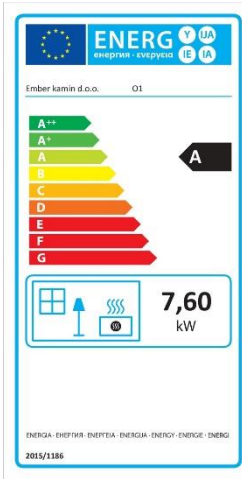




Kaminofen Verkauf - Schornsteinbedarf - Energieberatung



EMBER O1



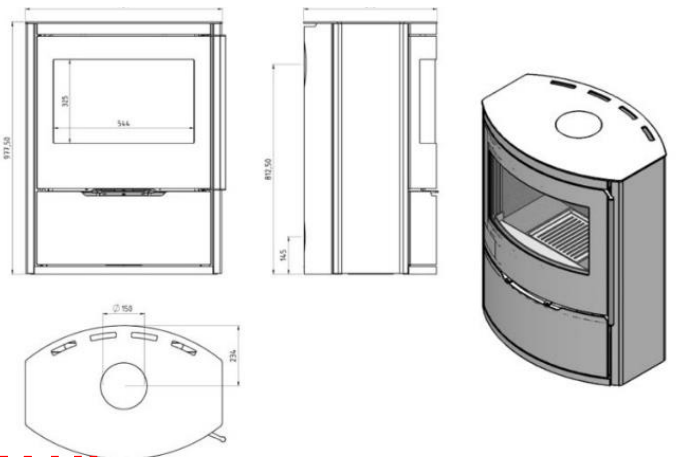
Ember
KAMINOFEN



GROSSE HOLZSCHEITE

Nennwärmeleistung	7,6 kW
Außenmaße: (H/B/T)	977/764/518mm
Abgasstutzen Ø	150 mm
Feuerraum Holzscheite	500 mm
Gewicht	147 kg
Wirkungsgrad	76 %

Stahl	€ 2.049,00
Serpentino	€ 2.499,00
Vapnenac	€ 2.499,00



SONDERANGEBOT
1x AUSSTELLUNGSOFEN STAHL
1.700 € inkl. 16% MwSt.

Preis gilt bei Selbstabholung Plau am See / Nur solange der Vorrat reicht

Ralf Gallert und Ramon Stemmann

aew-absolut GmbH
Alter Markt 1 23992 Neukloster

Bankverbindung: Sparkasse Parchim-Lübz
BIC: NOLADE21PCH
IBAN: DE70 1405 1362 1600 0742 66